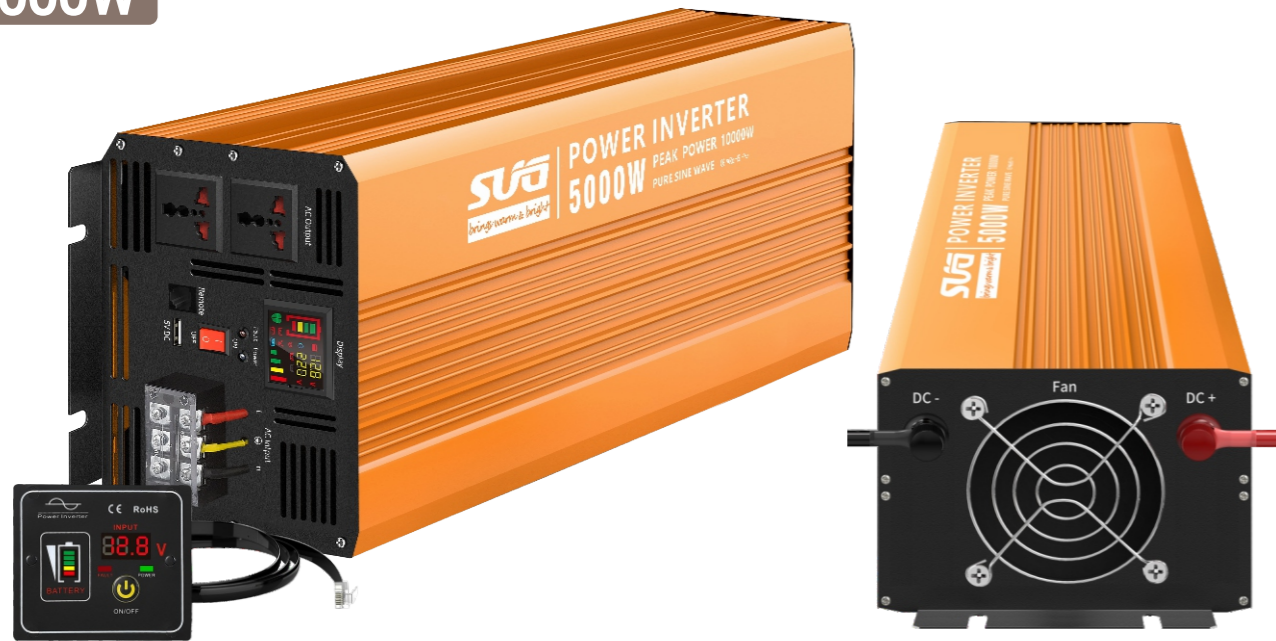


SGPE系列高频纯正弦波逆变器

5000W



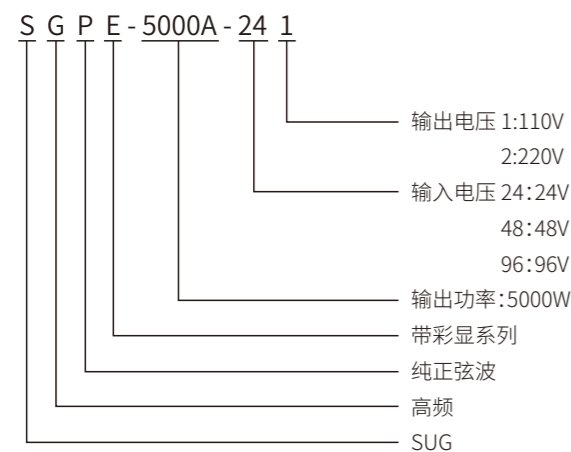
产品概述

SGPE系列高频纯正弦波逆变器采用智能彩显设计,运行数据可视化,采用进口芯片,进口MOS管和自主研发软件,双滚珠温控风扇,来实现智能,可靠,低噪音的高品质逆变输出;我们自主设计和生产全铜电感、变压器等核心配件,能精确匹配用户参数,稳定运行电动工具和感性负载,输出正弦波形品质优于市电;同时,输入和输出线路设计完全隔离,保障了系统运行的安全性。

定制/可选功能配件

- 定制输入电压:36V/60V/72V/96V/110VDC
- 定制50/60Hz频率切换开关
- 定制RS485通讯协议
- 定制零下40°C超低温工作
- 可选液晶彩屏显示
- 可选无线WIFI/有线遥控显示面板

型号含义



技术参数

| 型号 | SGPE-5000A-241 | SGPE-5000A-242 | SGPE-5000A-481 | SGPE-5000A-482 | SGPE-5000A-961 | SGPE-5000A-962 |
|--------|---------------------|----------------|----------------|----------------|----------------|----------------|
| 额定功率 | 5000W | | | | | |
| 峰值功率 | 10000W(短时间) | | | | | |
| 输入电压 | 24VDC | | 48VDC | | 96VDC | |
| 输出电压 | 110VAC±5% | 220VAC±5% | 110VAC±5% | 220VAC±5% | 110VAC±5% | 220VAC±5% |
| USB端口 | 5V 2.4A | | | | | |
| 频率 | 50Hz±0.5 / 60Hz±0.5 | | | | | |
| 输出波形 | 纯正弦波 | | | | | |
| 软启动 | 是 | | | | | |
| 总谐波失真 | THD<3% | | | | | |
| 效率 | 94% 最大 | | | | | |
| 直流输入范围 | 20-31V | | 40-61V | | 80-122V | |
| 输入欠压报警 | 21±0.5V | | 42±1V | | 82±2V | |
| 输入欠压保护 | 20±0.5V | | 40±1V | | 80±2V | |
| 输入欠压恢复 | 24±0.5V | | 48±1V | | 96±2V | |
| 输入过压保护 | 31±0.5V | | 61±1V | | 122±2V | |
| 输入过压恢复 | 29±0.5V | | 59±1V | | 118±2V | |
| 制冷方式 | 智能风扇 | | | | | |
| 工作温度 | -10°C - +50°C | | | | | |
| 产品尺寸 | 51*20*15cm (L×W×H) | | | | | |
| 外箱尺寸 | 63.5*30.8*24cm/1pcs | | | | | |
| 净重/只 | 10.12kg | | | | | |
| 毛重/箱 | 11.72KGS | | | | | |
| 包装方式 | 蜂窝箱 | | | | | |
| 质保 | 2年 | | | | | |

备注:如应用于锂电池,过欠压保护值可根据锂电池电压范围进行定制

彩显参数

- 逆变器启动
- 电池工作模式
- 电池电量
- 输入电压值&输出电压值
- 频率
- 输出负载百分比
- 正常工作
- 处于保护状态
- 欠压保护状态
- 过压保护状态
- 过载保护状态
- 过温保护状态

工作模式

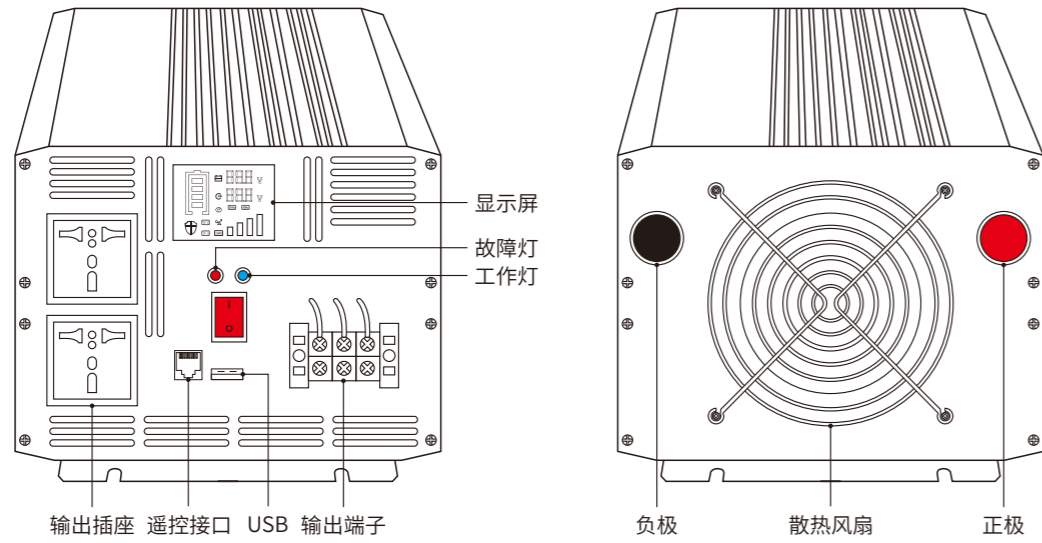
正常工作 欠压保护 过压保护 过载保护 过温保护

应用领域

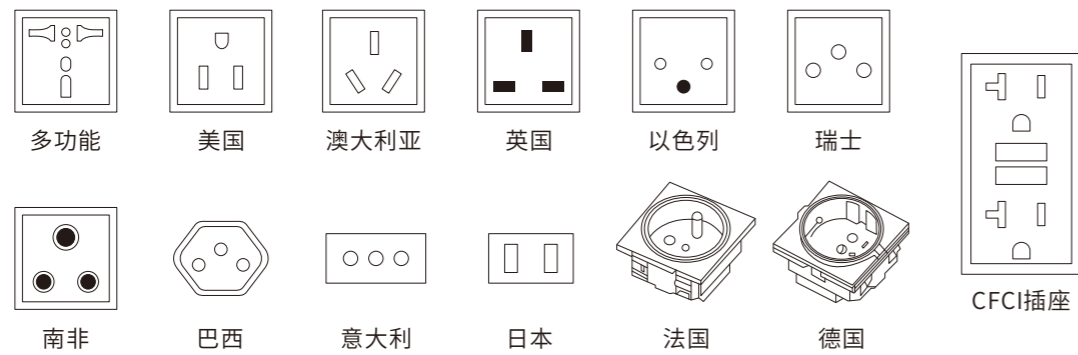
家用光伏 储能电源 办公用电 船舶电源 车载电源 通讯电源

SGPE系列高频纯正弦波逆变器

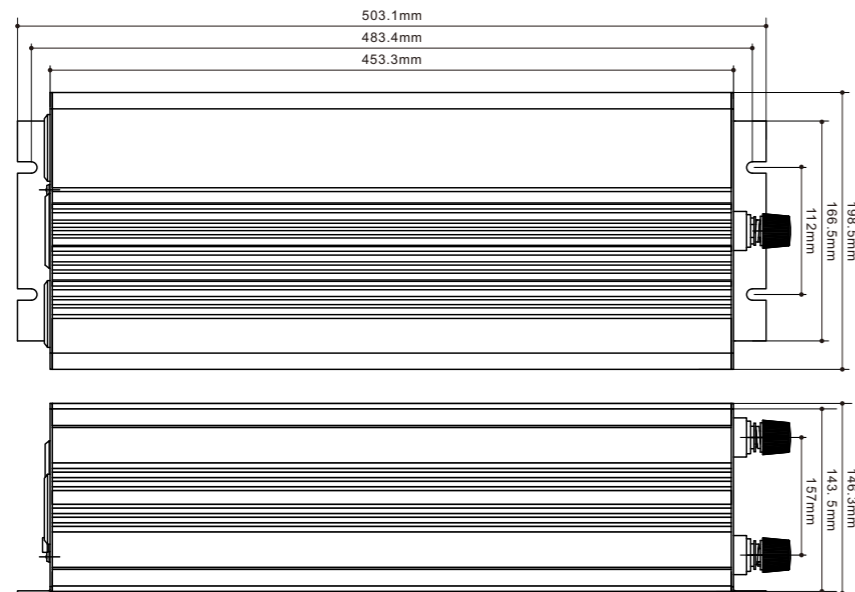
5000W



插座定制

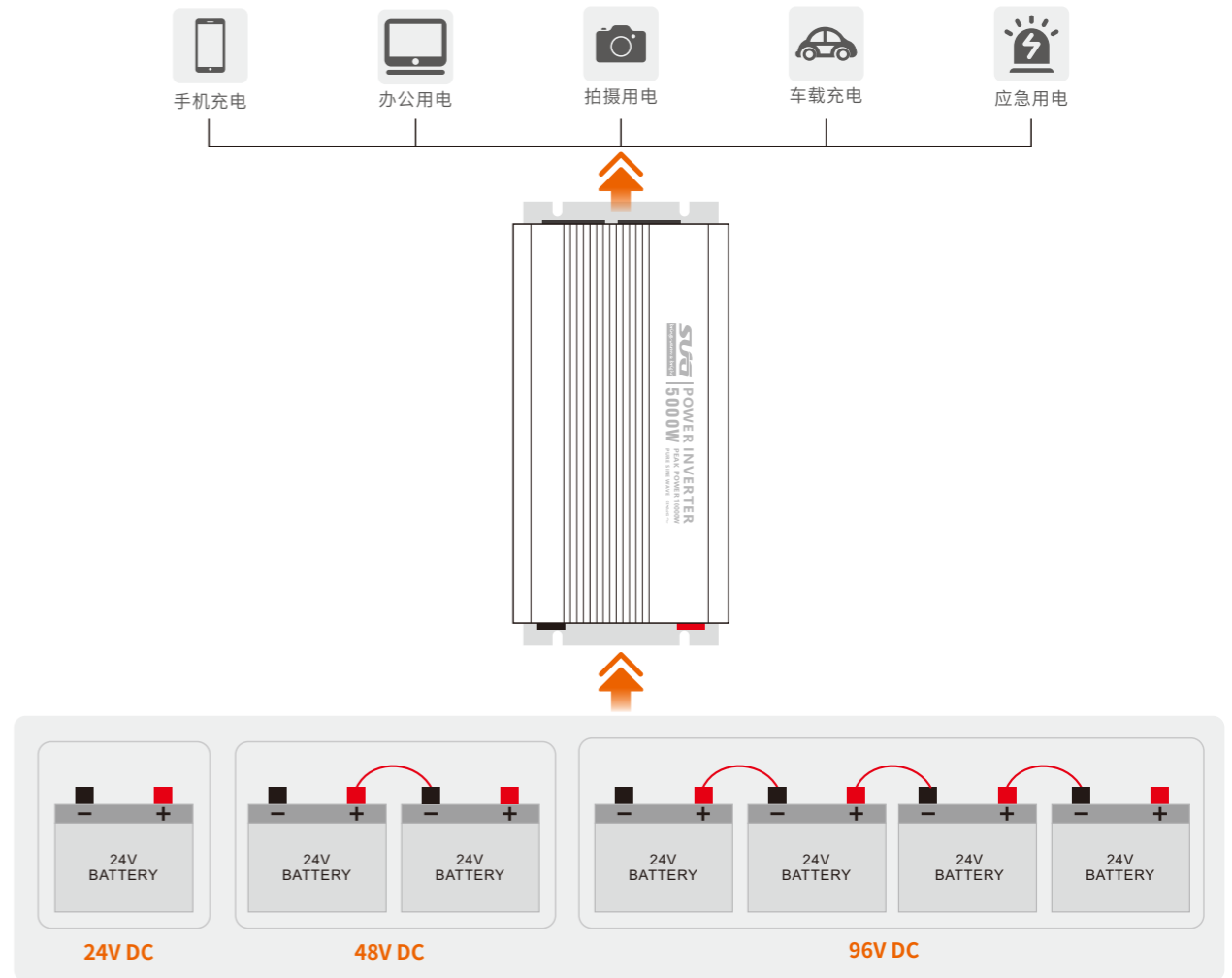


外形及安装尺寸



电池连接图

※ 可连接12V/24V/48V等电压的铅酸电池/锂电池
 ※ 注意电池正负极不要接反



包装配件

